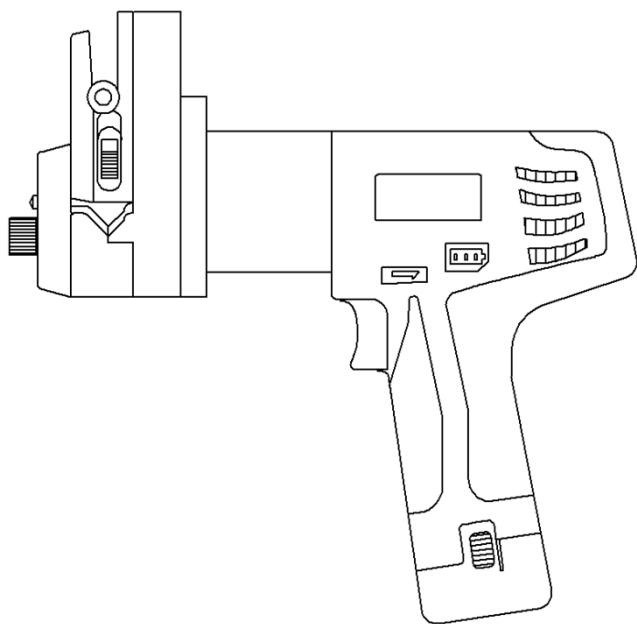




SC-1 手持取样 泵

使用说明书



保定融柏恒流泵制造有限公司

Baoding Rongbai Precision Pump Manufacturing Co., Ltd

❗ 操作前请仔细阅读说明书。

❗ 重要提示：

软管由于磨损可能产生裂痕，导致液体从软管中溢出，这时可能对人体和设备产生伤害，因此要经常检查并及时更换软管！

如果发生以下情况，请关闭电源并卸下电池包：

1. 流体泼溅到本机上。
2. 您认为本机需要维护或修理。

如果出现故障，请专业电工或电子工程师维修，还可以咨询厂家或寄回厂家维修

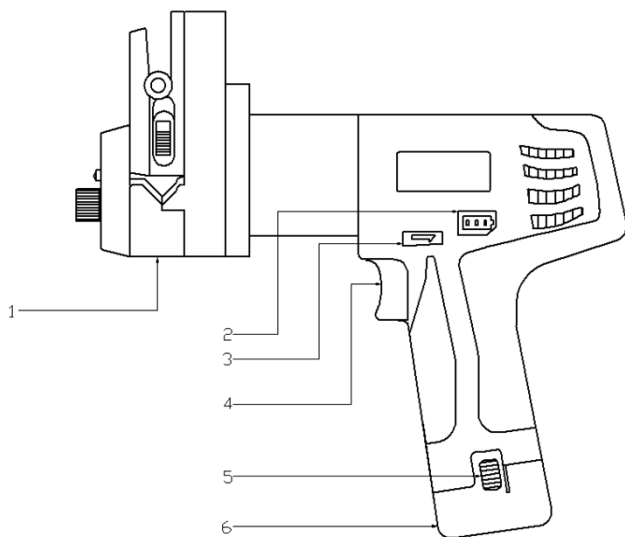
保修条款

- 本产品保修一年，在保修期内如因用户使用不当或人为损坏，不在免费保修之列。
- 返厂维修前应与销售商或制造商联系。
- 返厂维修运输应尽量采用原包装或采用其他可靠包装方式。
- 返厂维修时应详细注明故障现象和联系方式。

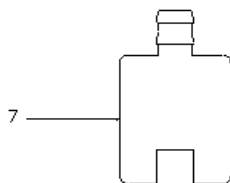
目录

1. 结构图	1
2. 产品简介	2
3. 功能简介	2
4. 深水采样注意事项	3
5. 泵头软管适配表	3
6. 技术参数	4
7. 外形尺寸图	4

1. 结构图



1. 泵头
2. 电量指示
3. 正反转转换钮
4. 开关
5. 电池包按钮
6. 电池包
7. 沉头



① 蠕动泵在使用前要保证操作人员手部干燥，以确保人身安全

2.产品简介

SC-1 手持取样泵取样流量范围 $\leq 2.0\text{L}/\text{min}$ 。

- 便携式水质电动采样器, 野外取样、在线监测取样
- 环境监测站、水处理、气体液体取样的理想工具
- 取样无交叉污染, 可采集医疗级标本
- 电动水质取样器, 可分层采样, 吸程可达 8 米
- 仅 1.5kg 便于携带, 自带 12V 充电锂电池, 充电时间约 30 分钟。

3. 功能简介

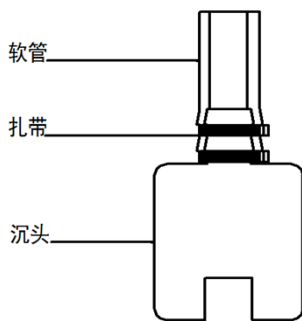
■ 手持取样泵常用于应急监测和临时水样取样, 可以作为分层水质采样器、便携式水质采样器、分层水质采样器使用, 由于蠕动泵可以将泵管放入水底因此可以作为深水取样器使用, 对水样进行分层采样

- 充电式电源、便于携带、适用于无电源的地方
- 适配易装型泵头, 操作简便易于清洗
- 便携式驱动器, 转速为 0-700 rpm 无级调速, 正反转可逆
- 可采集高比重高粘度液体、可采集含固形物颗粒混悬液

体、可分层采样，吸程最深可达八米。

4. 深水采样注意事项

如果采样时水下深度较大，请先将泵管从泵头上取出，直接将采样管绑住沉头，放入需要的水深后，再将泵管压到泵头上，此方法是为了防止深水压强过大造成取样软管压扁后造成泵管封闭无法正常采样。如果需要采深水的水样需要先启动采样泵运行相应的时间，以便排空泵管中的浅层水。



5. 泵头软管适配表

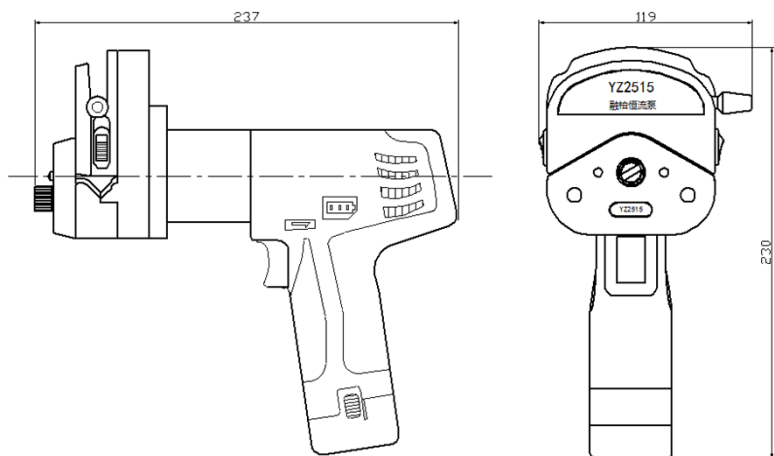
泵头	软管	流量范围
YZ2515	15# (内径 4.8mm×壁厚)	0~1120ml/min

	2.4)	
	24# (内径 6.4mm×壁厚 2.4)	0~2030ml/min

6. 技术参数

转速范围	0-700rpm
外形尺寸	长 237*宽 119*高 230
整机重量	1.5Kg
工作环境	野外，室内
适用电源	充电选用 AC220-240V 50/60Hz
最大吸程	8m(水面下深度不限，深度由泵管长度决定)
防护等级	IP31

7. 外形尺寸图





公司名称：保定融柏恒流泵制造有限公司

公司地址：保定市高开区电谷科技中心

咨询电话：4006860117

售后服务：0312-5893777

邮 箱：rongbaipump@outlook.com

邮 编：071025

网 址：www.rongbaipump.com