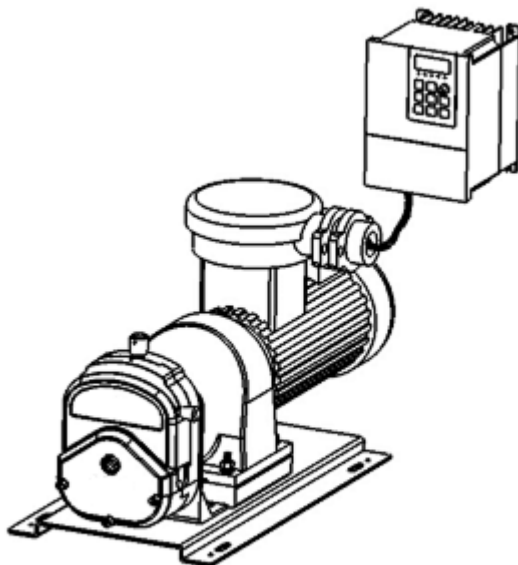




# FB600S-01 蠕动泵使用说明书



保定融柏恒流泵制造有限公司

Baoding Rongbai Precision Pump Manufacturing Co., Ltd

# 目 录

1.蠕动泵使用注意事项 .....	2
2.保修条款 .....	2
3.产品特点 .....	2
4. 蠕动泵组成 .....	2
5.产品性能指标 .....	2
6.尺寸图 .....	2
7.使用说明 .....	2
7.1 操作面板介绍 .....	2
7.2 变频器操作过程 .....	2

# 1.蠕动泵使用注意事项

- 软管由于磨损可能产生裂痕，导致液体从软管中漏出，这时可能对人体和设备产生伤害，因此要经常检查并及时更换软管。在蠕动泵不工作时，请将压住软管的压块松开或取下软管，避免长时间挤压软管使其产生塑性变形甚至内壁粘连堵死软管，降低软管使用寿命。
- 泵头的滚轮要保持清洁和干燥，否则会加快软管的磨损，缩短软管使用寿命和导致滚轮过早损坏。
- 驱动器表面和有些泵头不耐有机溶剂和强腐蚀性液体，使用时应特别注意。
- 您认为本机需要维护或修理时，请关闭电源并拔下电源插头。
- 由于蠕动泵是金属外壳，在使用前请务必保证电源线的地线可靠接地，以确保不会产生漏电事故。
- 如果需要维修，请确保电源线已从设备上拔出后再进行检修操作。
- 变频器本身在安装、使用时需要注意以下几点：
  - 无水滴、蒸汽、过量粉尘及油性灰尘；
  - 无腐蚀、易燃易爆性气体或液体；
  - 无漂浮性尘埃及金属颗粒；
  - 坚固无振动（振动加速度小于 0.5g）
  - 无强电磁干扰；
  - 使用环境温度为-10℃到 + 40℃；
  - 保证与外界通风流畅。

## 2. 保修条款

●本产品保修一年，在保修期内如因用户使用不当或人为损坏，本公司不负责保修。

下列情况均属于使用不当（但不仅限于以下情况）：

给设备加了错误地电压类型

在设备软管上绞缠胶布、线绳、布条等杂物

短接不允许短接的接线

断开不允许断开的接线

使用非原厂的或未经公司同意的第三方软管

下列情况均属于人为损坏（但不仅限于以下情况）：

有意或无意的磕、碰、摔、砸等

未经本公司许可的打开机箱等动作。

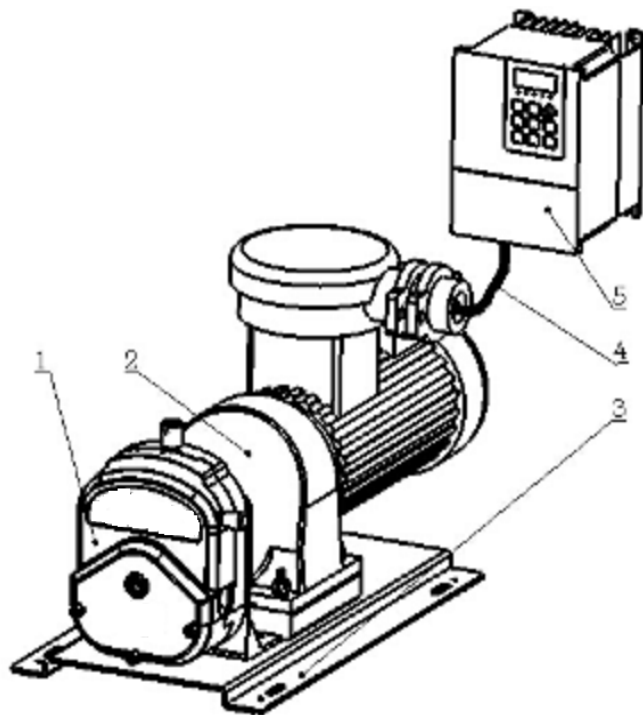
未经本公司许可的对设备本身的改动造成故障的。

- 返厂维修前应与销售商或制造商联系。
- 返厂维修运输应尽量采用原包装或采用其他可靠包装方式。
- 返厂维修时应详细注明故障现象和联系方式。

## 3. 产品特点

- 传输普通流体，软管寿命更长；传输粘稠液体或传输对剪切敏感流体效果更佳。
- 大扭矩，免维护交流减速电机驱动，变频器调速。
- 高防护等级 IP55。
- 电机防爆等级 DIIBT4。
- 变频器不防爆，使用时应放置安全区域

## 4. 蠕动泵组成



1 泵头	2 交流变频防爆 减速电机	3 底座	4 导线	5 变频器
------	------------------	------	------	-------

## 5.产品性能指标

项目	数据
转速适用范围	60-600RPM
流量范围	4-12000mL/min
转速调节理论分辨率	0.6RPM
显示方式	数码管
适用电源	交流三相 380V
最大功率	<400W
工作环境	温度 0-40℃，湿度<80%不结露
外形尺寸(长 x 宽 x 高)	572×250×281mm（不带泵头）
驱动器重量	27kg（不含变频器）
防护等级	IP55
电机防爆等级	DIIBT4
电机风机电源	交流三相 380V

### 变频器参数（电机驱动器）

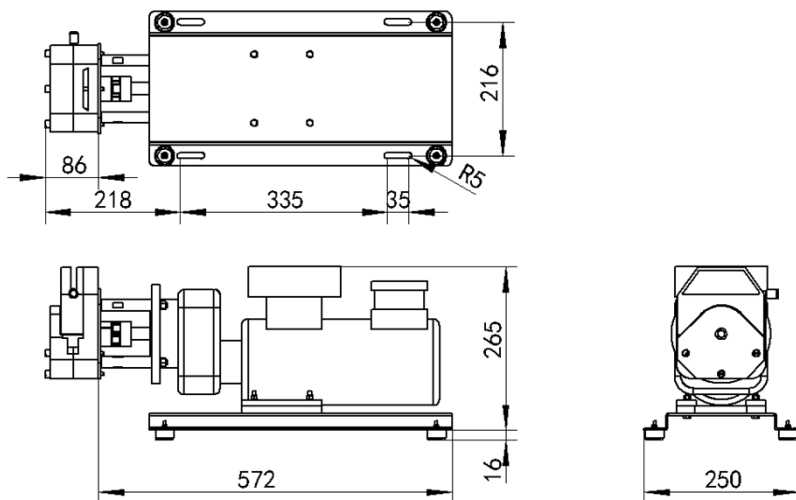
项目	数据
变频器型号	HZ300-R75G-4
变频器电源	交流三相 380V
三相电源接线端子说明	R、S、T 端子对应三相的 U、V、W。

**泵头和软管适配表:**

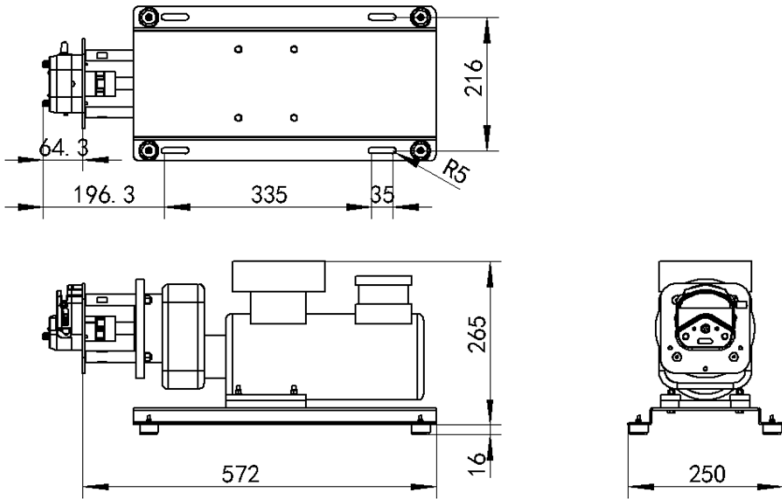
泵头型号	软管	流量范围 (mL/min)
YZ1515	13#14#19#16#25#17#18#	4-2280
YZ2515	15#24#	96-1600
KZ25	15#24#35#36#	180-6000
YZ35	73#	600-6000
	82#	1200-12000

●正确选择泵头和软管对于提高流量精度或者分配精度特别重要。

## 6.尺寸图



**FB600S-01&YZ35 尺寸图**



FB600S-01&YZ1515/YZ2515 尺寸图

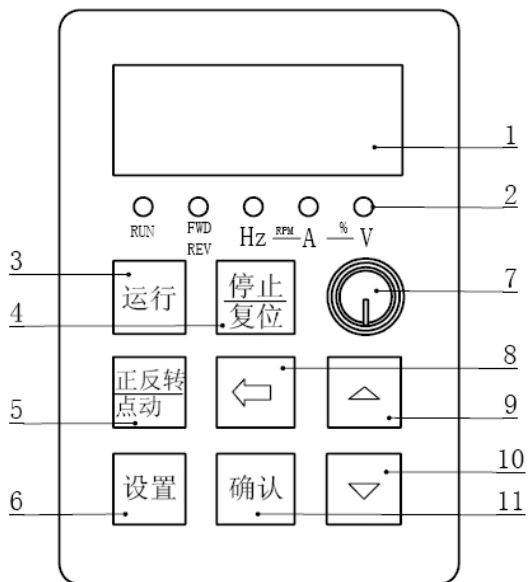
## 7.使用说明

本产品使用变频器调速。本处只起简介作用，如果需要更详细信息，请参考变频器说明书。

### 7.1 操作面板介绍

变频器操作面板如下图所示：





图中标示的各部分的编码和名称对应关系及解释如下：

### 1. 数码管（四位）

用于显示参数项和参数值。反映相关的设置信息和工作状态。

### 2. 状态指示灯

run: 运行指示灯

FWD/REV: 正反转指示灯

Hz: 频率显示指示灯

A: :电流显示指示灯

V: 电压显示指示灯

### 3. 运行键

在键盘操作模式下，用于运行操作。

### 4. 停止/复位键

运行状态时，按此键可用于停止运行操作。故障报警状态时，所有控制模式都可以用该键来复位操作。

## 5.正反转/点动键

点动运行，正反转切换。

## 6.设置键

在功能码编辑状态，按下该键，进行参数编辑，再按该键，保存新参数返回功能码编辑状态。

## 7.电位器

顺时针转动，蠕动泵转速增加，逆时针转动，蠕动泵转速减小。

## 8.移位键

用于在设置参数时，切换编辑位置。

## 9.递增键

用于修改参数，按一下，数值增加一。

## 10.递减键

用于修改参数，按一下，数值减少一。

## 11.确认键

用于数据设定后确定保存。

# 7.2 变频器操作过程

接通电源，变频器数码管应点亮，蠕动泵处于停止状态。

- 启动/停止 按动【运行】键，蠕动泵开始运行。按动【停止/复位】，蠕动泵停止运行。
- 运行方向设置 按【设置】键，显示 P0，按【确认】键，显示 P0.00，按【递增】或【递减】键直到显示 P0.13，按【确认】键，显示 0，按【递增】键显示 1 后按【确认】键，按【设置】键，FWD/REV 指示灯点亮。按【运行】键，蠕动泵按逆时针方向转动。
- 转速调节 顺时针旋转【电位器】旋钮，在运行状态下，电机转速增加；逆时针旋转【电位器】旋钮，电机转速减小。
- 变频器故障指示及处理 变频器具有多项警示及保护功能，出现

异常情况，电机停止转动，排除异常情况后，按【停止/复位】键解除警示。

更详细的操作和设置请参见“**HZ300A 系列变频器用户手册**”



公司名称：保定融柏恒流泵制造有限公司

公司地址：保定市高开区电谷科技中心

咨询电话：4006860117

售后服务：0312-5893777

邮 箱：[rongbaipump@outlook.com](mailto:rongbaipump@outlook.com)

邮 编：071025

网 址：[www.rongbaipump.com](http://www.rongbaipump.com)