



# ZG600

## 蠕动泵使用说明书



保定融柏恒流泵制造有限公司

Baoding Rongbai Precision Pump Manufacturing Co., Ltd

## 目 录

1.蠕动泵使用注意事项 .....	2
2.保修条款 .....	2
3.产品特点 .....	2
4.蠕动泵组成 .....	2
5.产品性能指标 .....	2
6.使用说明 .....	2
6.1 名词解释 .....	2
6.2 操作面板(前面板)介绍 .....	2
1.数码管（四位） .....	2
2.旋转编码器 .....	2
3.全速/启动键/暂停键.....	2
4.方向控制键 .....	2
6.3 后置接口介绍 .....	2
1.电源开关 .....	2
2.电源插座（内置保险管） .....	2
3.手控/外控开关 .....	2
4.外控接口 .....	2

# 1.蠕动泵使用注意事项

- 软管由于磨损可能产生裂痕，导致液体从软管中漏出，这时可能对人体和设备产生伤害，因此要经常检查并及时更换软管。在蠕动泵不工作时，请将压住软管的压块松开或取下软管，避免长时间挤压软管使其产生塑性变形甚至内壁粘连堵死软管，降低软管使用寿命。
- 泵头的滚轮要保持清洁和干燥，否则会加快软管的磨损，缩短软管使用寿命和导致滚轮过早损坏。
- 驱动器表面和有些泵头不耐有机溶剂和强腐蚀性液体，使用时应特别注意。
- 您认为本机需要维护或修理时，请关闭电源并拔下电源插头。
- 由于蠕动泵是金属外壳，在使用前请务必保证电源线的地线可靠接地，以确保不会产生漏电事故。
- 当安装外控设备前请将驱动器电源关闭。
- 如果需要维修，请将电源线从设备上拔出，且在断电一分钟后才允许进行检修操作。

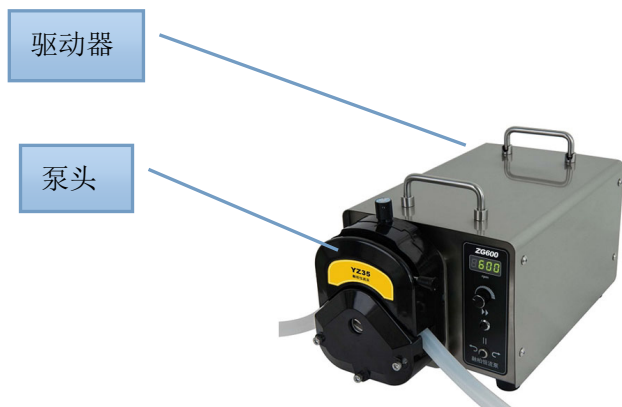
## 2.保修条款

- 本产品保修一年，在保修期内如因用户使用不当或人为损坏，不在免费保修之列。
- 返厂维修前应与销售商或制造商联系。
- 返厂维修运输应尽量采用原包装或采用其他可靠包装方式。
- 返厂维修时应详细注明故障现象和联系方式。

## 3.产品特点

- 采用大扭矩、免维护的直流无刷电机驱动
- 允许通过外控接口对蠕动泵进行控制转速、启停状态和运转方向。
- 同时兼容多种外控形式：频率、电压、电流、通讯（RS485）脚踏开关等。
- 前面板显示，便于操作
- 带全速按键，可实现管路快速填充与排空
- 尺寸小巧，使用灵活
- RS485 通讯使用 Modbus 协议，易于调试和使用

## 4.蠕动泵组成



整机分为两部分：1:ZG600 驱动器和 2 泵头。两者通过泵头螺钉连

接在一起。

## 5.产品性能指标

项目	数据
适用泵头	YZ35-A(PPS)、YZ35-B(铝)
最大并联泵头数量	2 只 YZ35 泵头
转速可以调范围	40-600RPM
转速显示分辨率	1RPM
显示方式	4 位数码管
外控输入接口	√ 0-10kHz √ 0-5V √ 0-10V √ 4-20mA
外控启停控制	√ 无源信号
外控方向控制	√ 无源信号
通讯功能	√ RS485 通讯 (使用通用 Modbus 规约)
适用电源	宽泛电压 AC90-265V 50/60Hz
正常带载功率	<500W
工作环境	温度 0-40℃, 湿度<80%不结露
外形尺寸(长 x 宽 x 高)	348mm x 242mm x 212mm(不含泵头) 434mm x 242mm x 235mm(含单泵头)
驱动器重量	10.5kg(不含泵头)
防护等级	IP31
定时误差	0.1 秒
工作模式	转速式、流量式、定时式
定时值范围	1 秒-99 小时 59 分 59 秒
定时显示分辨率	1 秒

**驱动器、泵头和软管适配表：**

泵头	软管(硅胶管)	流量范围 (L/min)
YZ35	73#	≤6.00
	82#	≤12.00

●正确选择泵头和软管对于提高流量精度或者分配精度特别重要。

●上表中所列流量均为转速在 600RPM 时的流量，且软管以硅胶管为例。（另有其它材质软管可选，流量与此表有差异）

●流量与转速近似呈线性关系。

## 6.使用说明

### 6.1 名词解释

●长按

长按是指按住某一按键且保持住，保持时间在 3 秒以上。

●点按

点按是指按下某一按键后随即松开。

●参数设置状态

数码管的一部分呈闪烁状态，表示当前为参数修改状态。可以根据需要调节系统参数。

参数修改状态可修改显示模式、所用软管、定时时间三项参数。

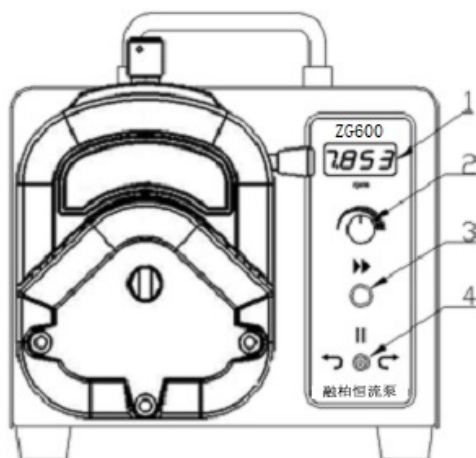
●工作界面状态

数码管工作界面，无闪烁，这种状态表示为工作界面状态。

工作界面状态可以工作在转速模式、流量模式和定时模式三种状态下。

## 6.2 操作面板(前面板)介绍

ZG600 操作面板（前面板）如下图所示：



图中标示的各部分的编码和名称对应关系及解释如下：

### 1.数码管（四位）

工作界面在转速模式下，显示转速为两位或三位（无小数）。

工作界面在流量模式下，显示流量为三或四位（有小数）

工作界面下，显示四个横线表示是全速状态。

参数设置状态下，闪烁表示待修改的参数。

## 2. 旋转编码器

工作界面时向下长按，进入参数设置状态；参数修改完成后长按，则退出参数修改状态，返回工作界面状态。

请注意向下长按期间，不要左右旋转。

设置定时参数时，泵在运行状态下，点按此键可查看当前转速及流速，然后显示将自动回到定时界面。

## 3. 全速/启动键/暂停键

本按键是复合键。

工作界面时，在流量或转速模式下，此键定义为全速键，可用于排空或清洗操作。按下松开后进入全速状态并保持，直到再按一次后返回原转速。

工作界面时，如果处于定时模式，此键定义为启动键，点按后启动一次定时功能，定时结束会自动结束运转。如果定时期间点按此键，则暂停本次运行；再按一下，将继续本次运行。

进入设置状态时，点按此键，将退出至工作界面。

## 4. 方向控制键

此键是用于选择电机运行方向。有三档：左边：逆时针运行；中间：停止状态；右边：顺时针运行。

参数修改状态下此键无论处于何种状态，都会自动停止运行。

处于定时模式时，此键提供方向选择，定时工作中，将此键拨回中间位置，将停止本次计时。

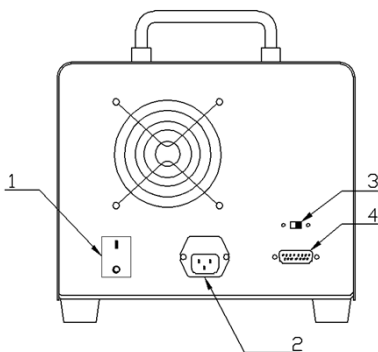
处于修改定时参数时，此键必须选择一种运转方向，否则无法



进行自动计时，但不影响通过操作旋转编码开关手动调节定时时间。

## 6.3 后置接口介绍

ZG600 带外控口，此接口和电源插座接口位于机身后面，如下图所示：



后置面板各序号的名称和使用方法如下：

### 1.电源开关

整机的电源开关。“0”侧按下表示断电，“1”侧按下表示通电。

### 2.电源插座（内置保险管）

电源线插孔。电源插座内置两只 250V/3A 玻璃保险管，其中包含一只备用保险管。

若发现蠕动泵电源异常，请断电后先检查保险管是否损坏。

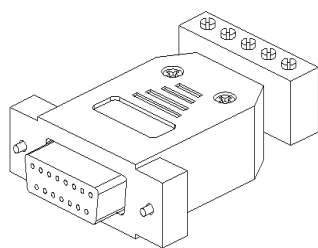
如已损坏，请使用备用保险管，或使用同型号的保险管替换。

### 3.手控/外控开关

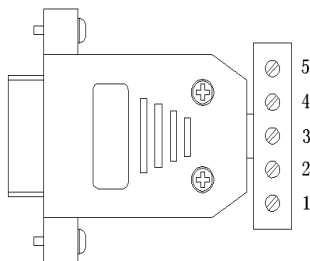
用于转换手控还是外控。处于“手控”档时，面板上的按键起作用，可以调节电机状态；处于“外控”档时，外控模块起作用，同时面板上的按键失去作用。

### 4.外控接口

外控接口使用的是标准 DB15 公头，当需要使用外部控制功能时，将驱动器“外控开关”扳到外控状态，在外控接口接好相应的外控模块即可。



外控模块

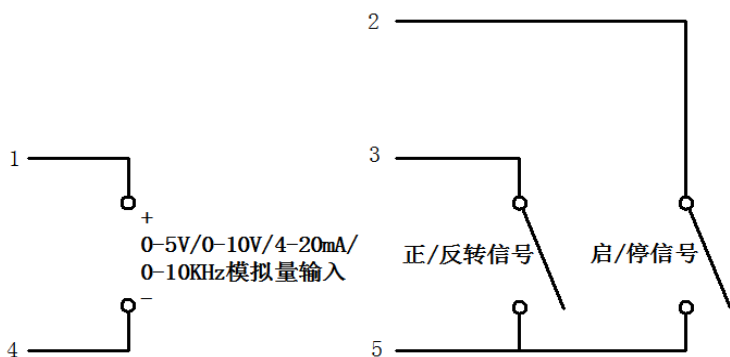


**4-20mA、0-5V、0-10V、0-10KHz、485 模块端子定义：**

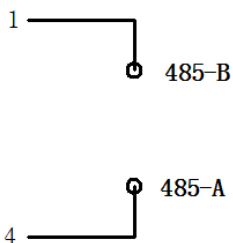
端子编号	功能说明
1	模拟量输入端，用于控制泵的转速。或 485-B

2	外控启停控制端：与共用端断开时，泵运行；与共用端短接时，泵停止运行。
3	外控方向控制端：与共用端断开时，泵顺时针转动；与共用端短接时，泵逆时针运转。
4	模拟量输入的共地端，或 485-A。
5	外控启停、方向控制的共用端。

### 4-20mA、0-5V、0-10V、0-10KHz 模块接线：



### 485 模块接线：





公司名称：保定融柏恒流泵制造有限公司

公司地址：保定市高开区电谷科技中心

咨询电话：4006860117

售后服务：0312-5893777

邮 箱：[rongbaipump@outlook.com](mailto:rongbaipump@outlook.com)

邮 编：071025

网 址：[www.rongbaipump.com](http://www.rongbaipump.com)