



TS100-A&JY15 系列蠕动泵

使用说明书



保定融柏恒流泵制造有限公司

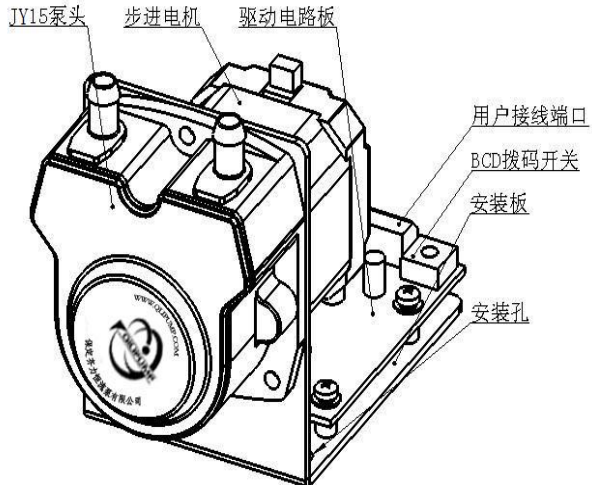
Baoding Rongbai Precision Pump Manufacturing Co., Ltd

1. 产品简介

1.1 主要特点

TS100-A&JY15 系列蠕动泵最高转速 100rpm，流量范围为 0.02-170ml/min，底板式安装方式。分内控、外控两种控制方式，内控采用 BCD 拨码开关（共 15 档）不连续调节转速，外控通过 0-10kHz（或 0-10V，0-5V，4-20mA，RS485 通讯）连续调节转速；开关量控制启停和方向。外形美观，体积小，操作简便直观，供电电源要求 DC11.4-25.2V 范围均可以，适合 OEM 配套适用。

1.2 产品构成



1.3 技术指标

1.3.1 主要功能

适用泵头	JY15-12(2 滚轮泵头), JY15-14(4 滚轮泵头)
启停控制	可以控制启动和停止
方向控制	正反方向可逆
内控转速控制	BCD 拨码开关调节
外控转速控制	0-10kHz 脉冲控制(或 0-5V, 0-10V, 4-20mA), 亦可 RS485 通讯(本公司提供 MODBUS 协议)

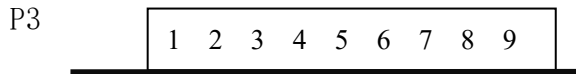
1.3.2 技术参数

内控转速范围	5-100rpm, 分档调节(具体见表 2)
外控转速范围	0-100rpm, 转速分辨率 0.1rpm, 全程线性对应
启停控制	开关量控制: 触点常开, 蠕动泵运行; 触点闭合(端口 5 与端口 7 短接), 蠕动泵停止
方向控制	开关量控制: 触点常开, 蠕动泵顺时针运行; 触点常闭(端口 6 与端口 7 短接), 蠕动泵逆时针运行
适配软管	16#, 25#, 17#
适用电源	11.4-25.2V DC; 或 100-240V AC(选配电源适配器) 50/60Hz
消耗功率	≤12W
工作环境	环境温度: 0-40℃, 相对湿度: <80%
外形尺寸	(长×宽×高) 115×60×92 (mm)
重量	550g

本产品支持选配 Pharmed 管

2. 端子定义（电路板上）

2.1 客户接线端子说明



P3 端子位置图：（后视图）

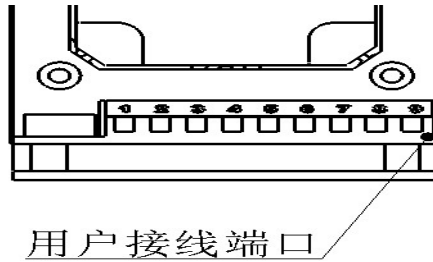
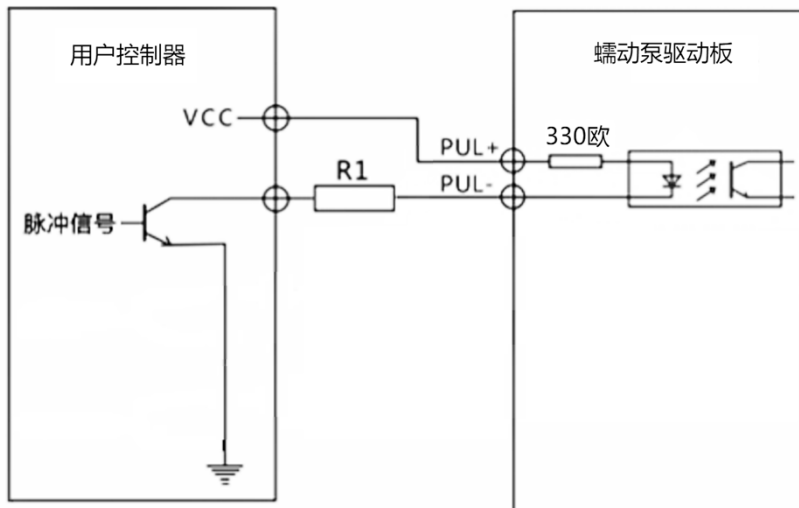


表 1：

端子标识	端子定义	端子序号	端子定义
1	B-(RS485 通讯)	6	正/反转控制端
2	A+(RS485 通讯)	7	正/反转，启/停控制公共端 (直流电源-)
3	外控输入+	8	直流电源 -
4	外控输入-	9	直流电源 +
5	启/停控制端		

注：外控输入包括：0-5V，0-10V，4-20mA，0-10kHz，
如果使用 0-10KHz 控制时，当输入信号电压高于 5V 时，需串联 R1=5.1K 电阻。

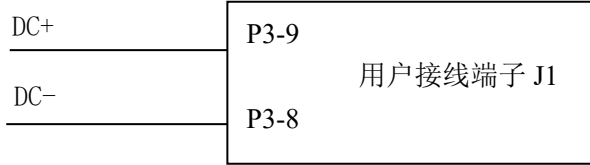


2.2 电源接口

本产品的电源接口是 DC11.4-25.2V，用户可直接提供 11.4-25.2V DC 范围内的直流电源，也可提供交流 100-240V 电源，通过开关电源或电源适配器转换后再连接到本产品电源接口，具体使用方法详见 2.2.1 和 2.2.2 说明。

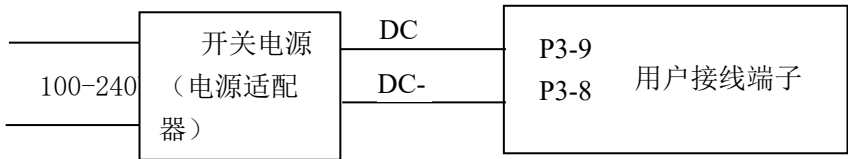
2.2.1 直流电源供电连接方法：

适用于 11.4-25.2V DC 范围内电源电压，功率 $\geq 12W$ ，具体接线如下图所示：

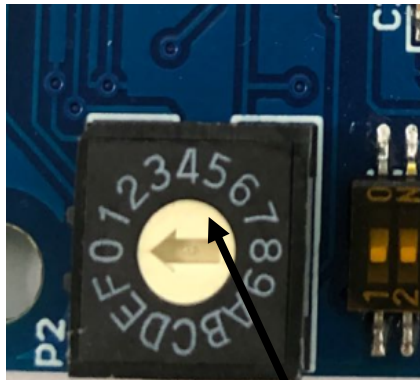


2.2.2 交流电源供电连接方法：

供电电源为 100-240V AC，开关电源或电源适配器的要求：输出直流电压范围为 11.4-25.2V DC 范围内电压，功率 \geq 12W，具体接线如下图所示：



2.3 BCD 拨码开关说明



BCD 拨码开关

BCD 拨码开关设置对应表

表 2:

控制模式	BCD 拨码开关位置	转速 (RPM)
内控	1	5
	2	10
	3	15
	4	20
	5	25
	6	30
	7	35
	8	40
	9	45
	A	50
	B	60
	C	70
	D	80
	E	90
F	100	
外控方式	0	

注：外控方式 0-5V, 0-10V, 4-20mA, 0-10KHz, RS485 通讯 (MODBUS 协议) 调节转速 P6 拨码如下设置。

表 3：
外控信号选择

位号	P6								P7
开关号	1	2	3	4	5	6	7	8	6
0-5V	ON	OFF	OFF	OFF	ON	OFF	ON	OFF	OFF
0-10V	ON	OFF	OFF	ON	OFF	OFF	ON	OFF	OFF
4-20mA	ON	ON	ON	OFF	OFF	OFF	ON	ON	OFF
0-10KHz	OFF	OFF	OFF	OFF	OFF	ON	OFF	OFF	ON

3. 操作说明

3.1 驱动器操作流程

3.1.1 内控时操作流程

首先，确定使用电源是否符合要求。

然后，按照“表 1”接好电源、控制线。

最后，打开电源，按照“表 2”调整到需要的转速。

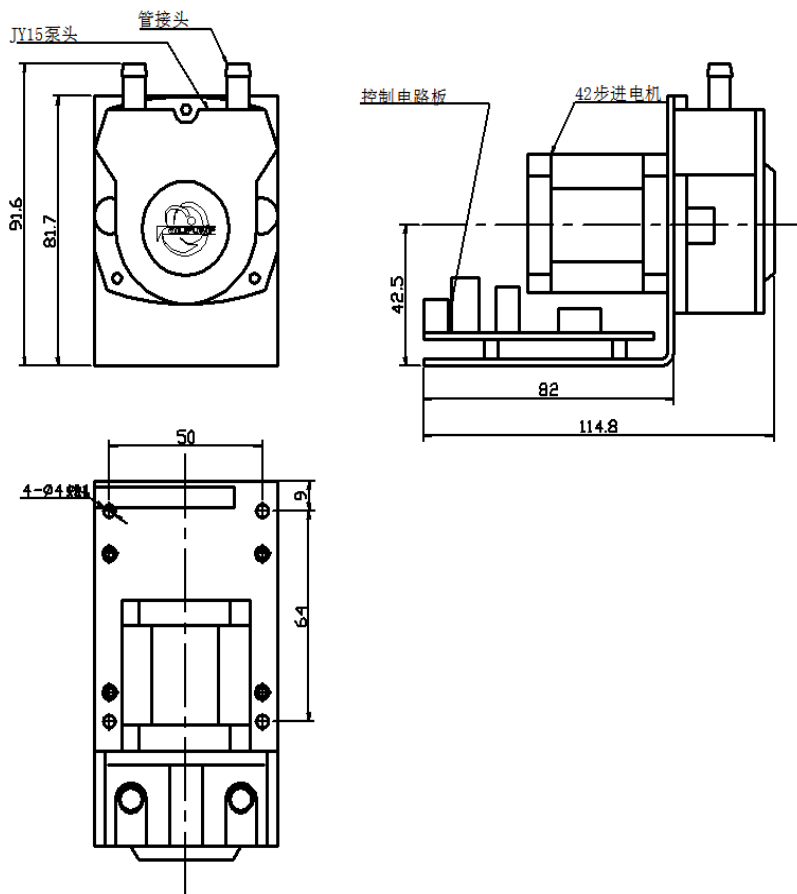
3.1.2 外控时操作流程

首先，确定使用电源是否符合要求，控制转速信号是否符合此型号蠕动泵。

然后，按照表 3，选择外控方式，按照端子定义接好电源、控制线、外控信号线。

最后，BCD 拨码开关拨到“0”位，打开电源、信号源，调整信号源到需要的转速。

4. 用户安装图



5. 产品维护

- 长时间不运行时，应该将软管取出，避免长时间挤压软管使其变形。
- 泵头的滚轮要保持清洁和干燥，否则会加快软管的磨损，缩短使用寿命。
- 泵头长时间工作，可能会使噪音增大，是由于滚轮与滚轮轴内润滑脂缺失造成，可适量添加润滑脂。

6. 保修条款

- 本产品保修一年，在保修期内如因用户使用不当或人为损坏，不在免费保修之列。
- 返厂维修前应与销售商或制造商联系。
- 返厂维修运输应尽量采用原包装或采用其他可靠包装方式。
- 返厂维修时应详细注明故障现象和联系方式。



公司名称：保定融柏恒流泵制造有限公司

公司地址：保定市高开区电谷科技中心

咨询电话：4006860117

售后服务：0312-5893777

邮 箱：rongbaipump@outlook.com

邮 编：071025

网 址：www.rongbaipump.com