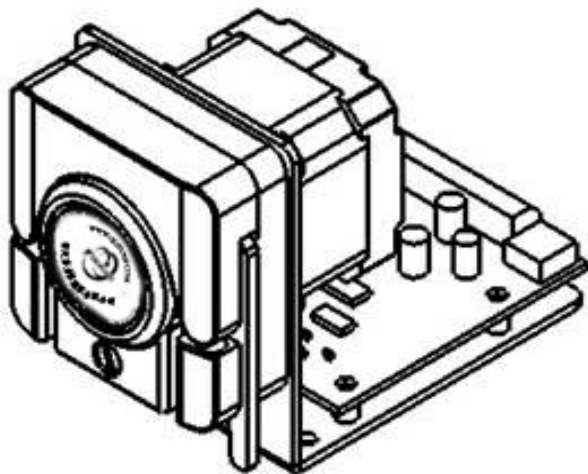




# TS100-A&WX10 系列蠕动泵 使用说明书

---



---

保定融柏恒流泵制造有限公司

Baoding Rongbai Precision Pump Manufacturing Co., Ltd

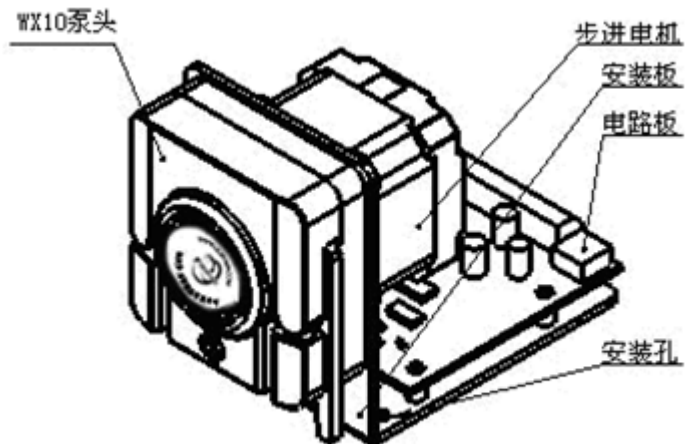


## 1. 产品简介

### 1.1 主要特点

TS100-A&WX10 蠕动泵最高转速 100rpm，流量范围为 0.06-40ml/min，底板式安装方式。分内控、外控两种控制方式，内控采用 BCD 拨码开关（共 15 档）不连续调节转速，外控通过 0-10kHz（或 0-10V，0-5V，4-20mA，RS485 通讯）连续调节转速；开关量控制启停和方向。外形美观，体积小，操作简便直观，供电电源要求 DC11.4-25.2V 范围均可以，适合 OEM 配套适用。

### 1.2 产品构成



### 1.3 技术指标

适用泵头	WX10-14(4 滚轮泵头)， WX10-18(8 滚轮泵头)
启停控制	可以控制启动和停止
方向控制	正反方向可逆
内控转速控制	BCD 拨码开关调节
外控转速控制	0-10kHz 脉冲控制(或 0-5V, 0-10V, 4-20mA)， 亦可 RS485 通讯（本公司提供 MODBUS 协议）

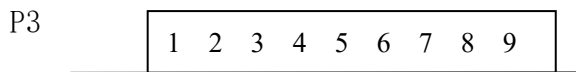
#### 1.3.1 主要功能

#### 1.3.2 技术参数

内控转速范围	5-100rpm， 分档调节（具体见表 2）
外控转速范围	0-100rpm， 转速分辨率 0.1rpm， 全程线性对应
启停控制	开关量控制：触点常开， 蠕动泵运行；触点闭合（端口 5 与端口 7 短接）， 蠕动泵停止
方向控制	开关量控制：触点常开， 蠕动泵顺时针运行；触点常闭（端口 6 与端口 7 短接）， 蠕动泵逆时针运行
适配软管	14#, 19# 16#, 25 #
适用电源	11.4-25.2V DC； 或 100-240V AC（选配电源适配器） 50/60Hz
消耗功率	≤12W
工作环境	环境温度：0-40℃， 相对湿度：<80%
外形尺寸	（长×宽×高）106×60×92（mm）
重量	550g

## 2. 端子定义（电路板上）

### 2.1 客户接线端子说明



P3 端子位置图：（后视图）

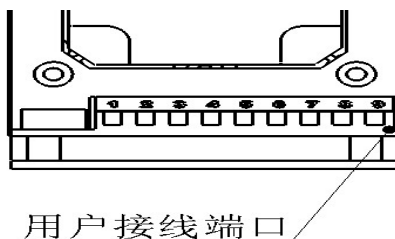
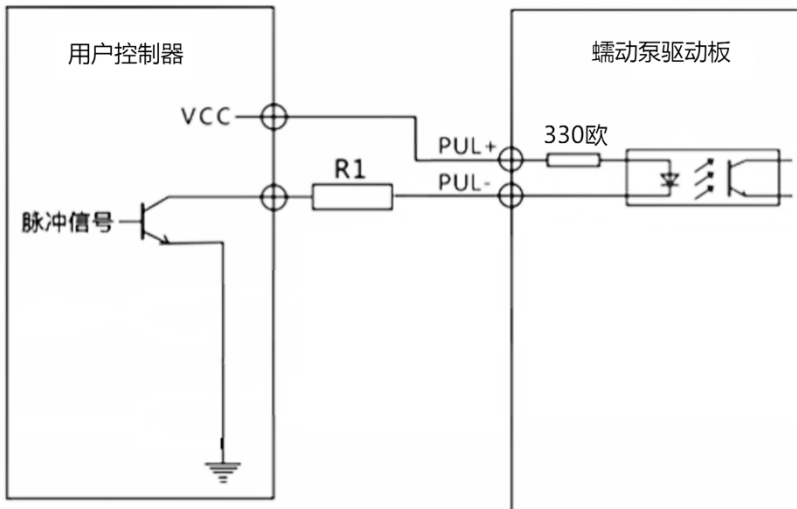


表 1 :

端子标识	端子定义	端子序号	端子定义
1	B-(RS485 通讯)	6	正/反转控制端
2	A+(RS485 通讯)	7	正/反转, 启/停 控制公共端 (直流电源-)
3	外控输入+	8	直流电源 -
4	外控输入-	9	直流电源 +
5	启/停控制端		

注：外控输入包括：0-5V，0-10V，4-20mA，0-10kHz，  
如果使用 0-10KHz 控制时，当输入信号电压高于 5V 时，需串联 R1=5.1K 电阻。



## 2.2 电源接口

本产品的电源接口是 DC11.4-25.2V，用户可直接提供 11.4-25.2V DC 范围内的直流电源，也可提供交流 100-240V 电源，通过开关电源或电源适配器转换后再连接到本产品电源接口，具体使用方法详见 2.2.1 和 2.2.2 说明。

### 2.2.1 直流电源供电连接方法：

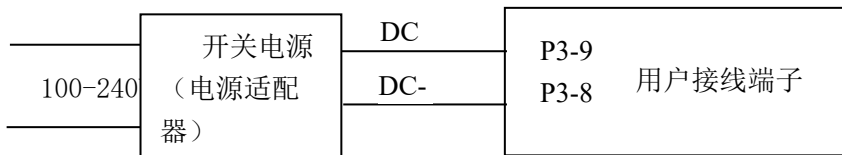
适用于 11.4-25.2V DC 范围内电源电压，功率 $\geq 12W$ ，具体接线如下

图所示:

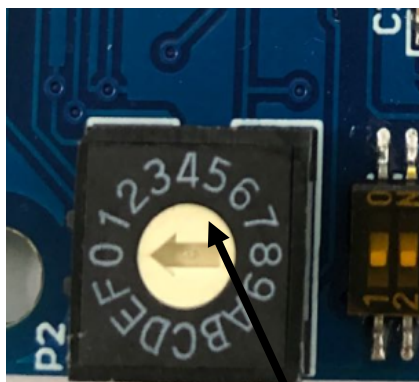


### 2.2.2 交流电源供电连接方法:

供电电源为 100-240V AC, 开关电源或电源适配器的要求: 输出直流电压范围为 11.4-25.2V DC 范围内电压, 功率 $\geq$ 12W, 具体接线如下图所示:



### 2.3 BCD 拨码开关说明



BCD 拨码开关设置对应表

表 2:

控制模式	BCD 拨码开关位置	转速 (RPM)
内控	1	5
	2	10
	3	15
	4	20
	5	25
	6	30
	7	35
	8	40
	9	45
	A	50
	B	60
	C	70
	D	80
	E	90
F	100	
外控方式	0	

注：外控方式 0-5V, 0-10V, 4-20mA, 0-10KHz, RS485 通讯 (MODBUS 协议) 调节转速 P6 拨码如下设置。



表 3:  
外控信号选择

位号	P6								P7
开关号	1	2	3	4	5	6	7	8	6
0-5V	ON	OFF	OFF	OFF	ON	OFF	ON	OFF	OFF
0-10V	ON	OFF	OFF	ON	OFF	OFF	ON	OFF	OFF
4-20mA	ON	ON	ON	OFF	OFF	OFF	ON	ON	OFF
0-10KHz	OFF	OFF	OFF	OFF	OFF	ON	OFF	OFF	ON

### 3. 操作说明

#### 3.1 驱动器操作流程

##### 3.1.1 内控时操作流程

首先，确定使用电源是否符合要求。

然后，按照“表 1”接好电源、控制线。

最后，打开电源，按照“表 2”调整到需要的转速。

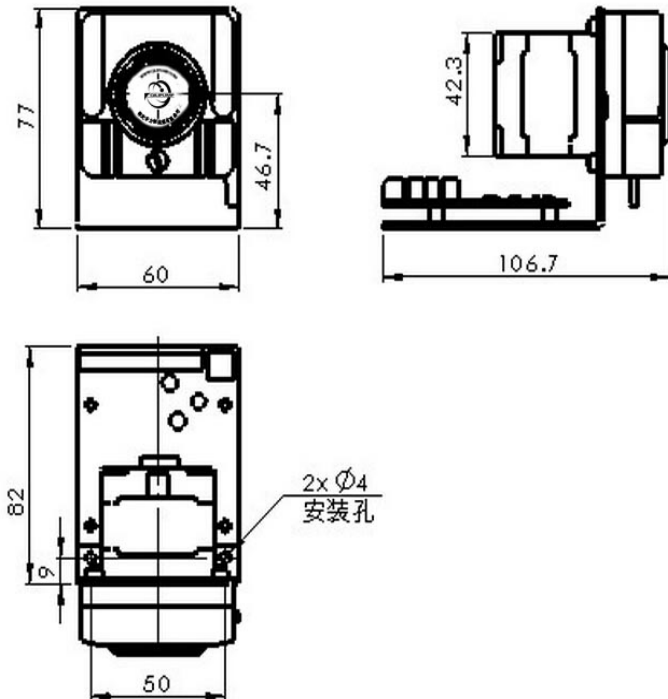
##### 3.1.2 外控时操作流程

首先，确定使用电源是否符合要求，控制转速信号是否符合此型号蠕动泵。

然后，按照表 3，选择外控方式，按照端子定义接好电源、控制线、外控信号线。

最后，BCD 拨码开关拨到“0”位，打开电源、信号源，调整信号源到需要的转速。

#### 4. 用户安装图



#### 5. 产品维护

- 长时间不运行时，应该将软管取出，避免长时间挤压软管使其变形。
- 泵头的滚轮要保持清洁和干燥，否则会加快软管的磨损，缩短使用寿命。
- 泵头长时间工作，可能会使噪音增大，是由于滚轮与滚轮轴内润滑脂缺失造成，可适量添加润滑脂。

## 6. 保修条款

- 本产品保修一年，在保修期内如因用户使用不当或人为损坏，不在免费保修之列。
- 返厂维修前应与销售商或制造商联系。
- 返厂维修运输应尽量采用原包装或采用其他可靠包装方式。
- 返厂维修时应详细注明故障现象和联系方式。



公司名称：保定融柏恒流泵制造有限公司

公司地址：保定市高开区电谷科技中心

咨询电话：4006860117

售后服务：0312-5893777

邮 箱：[rongbaipump@outlook.com](mailto:rongbaipump@outlook.com)

邮 编：071025

网 址：[www.rongbaipump.com](http://www.rongbaipump.com)