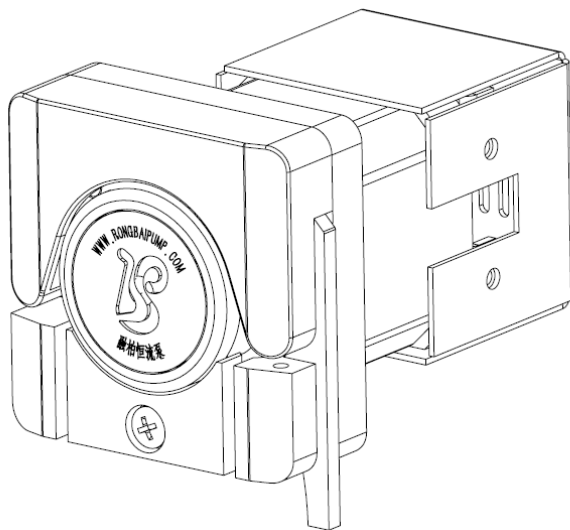




# OEM42/WX10

## 蠕动泵使用说明书



保定融柏恒流泵制造有限公司

Baoding Rongbai Precision Pump Manufacturing Co., Ltd



**操作前请仔细阅读说明书。**

**Ⓢ重要提示：**

软管由于磨损可能产生裂痕，导致软管漏液，这时可能对设备产生伤害，因此要经常检查并及时更换软管！

如果电源线出现磨损或有其他损坏，请及时更换电源线！

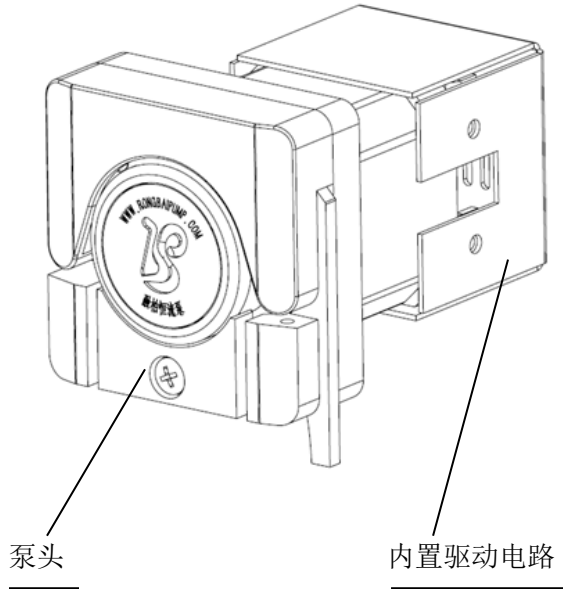
如果发生以下情况，请关闭电源并拔下电源插头：

1. 流体泼溅到本机上。
2. 您认为本机需要维护或修理。
3. 当安装外控设备前请将驱动器电源关闭。

如果出现故障，请专业电工或电子工程师维修，还可以咨询厂家或寄回厂家维修

## 产品简介

OEM42/WX10 蠕动泵转速 100rpm，最高流量为 170ml/min，步进电机驱动，固定转速，多种转速可选。直流电源供电，用户可方便控制泵的启停和正反转。外形小巧，美观，适合 OEM 配套使用。



蠕动泵在使用前要保证电源线的地线可靠接地，以保证在潮湿的环境中确保人身安全。

## 主要功能

适用泵头：WX10-14 WX10-18 JY15-14 JY15-12
步进电机驱动，直流电源供电
正反转可逆。
可以控制启动和停止。

## 技术参数

适配软管：1×1, 2×1, 3×1, 0.38*0.86, 0.76*0.86, 1.02*0.86, 1.6*0.8, 2.06*0.86, 2.79*0.86, 19#, 16#, 25#, 17#
转速范围：0-100rpm，固定转速，BCD 拨码可调
启停控制：开关量控制：触点常开，蠕动泵运行；触点闭合，蠕动泵停止
方向控制：开关量控制：触点常开，蠕动泵顺时针运行；触点常闭，蠕动泵逆时针运行
适用电源：DC12V-24V
消耗功率：≤12W
工作环境：环境温度：0-40℃，相对湿度：<80%

## 出线定义

电源线		控制线			
红	黑 1	黄	绿	黑 2	黑 3
DC+24V	GND	CW/CCW	RUN/STOP	COM	COM

说明：通电：直流 12-24V 正极接红色线，负极接黑 1 线。

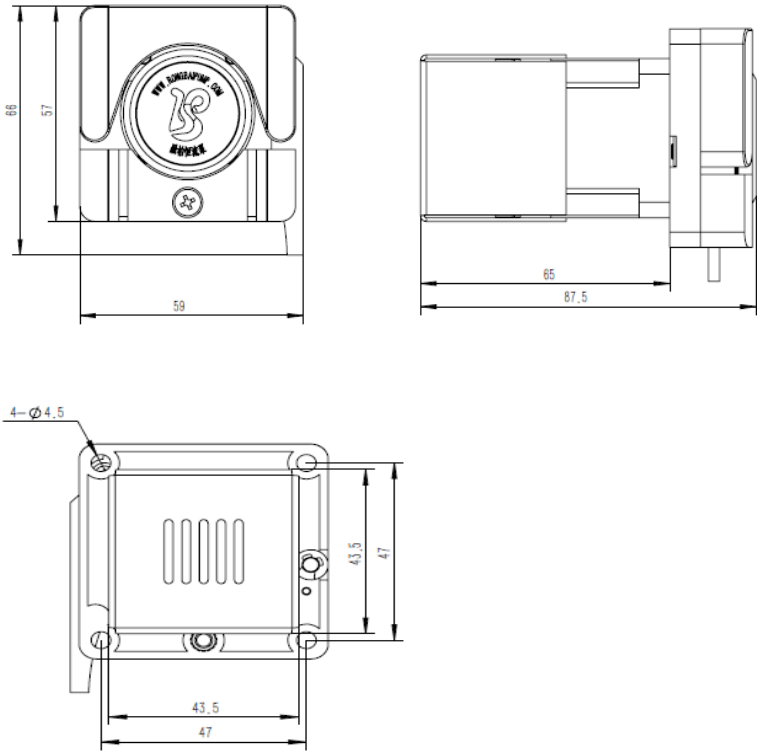
蠕动泵的启停控制：将绿线与黑 2 线短接，蠕动泵停止；反之不短接，运行。

蠕动泵的方向控制：将黄线与黑 3 线短接，蠕动泵反转；反之不短接，正转。

## BCD 拨码转速对比表

BCD 拨码	转速 (rpm)
0	3
1	5
2	10
3	15
4	20
5	25
6	30
7	25
8	40
9	45
A	50
B	60
C	70
D	80
E	90
F	100

## 用户安装图



用户将压块组件拆开，拆下卡管座上的螺钉，取下卡管座，用 4 支 M3 螺钉将泵头固定在安装板上。

## 产品维护

泵长时间不工作时，将压块松开，避免长时间挤压软管使其产生变形。

泵头的滚轮要保持清洁和干燥，否则会加快软管的磨损，缩短软管使用寿命和导致滚轮过早损坏。

驱动器表面和泵头不耐有机溶剂和强腐蚀性液体，使用时应特别注意。

## 保修条款

- 本产品保修一年，在保修期内如因用户使用不当或人为损坏，不在免费保修之列。
- 返厂维修前应与销售商或制造商联系。
- 返厂维修运输应尽量采用原包装或采用其他可靠包装方式。
- 返厂维修时应详细注明故障现象和联系方式。



公司名称：保定融柏恒流泵制造有限公司

公司地址：保定市高开区电谷科技中心

咨询电话：4006860117

售后服务：0312-5893777

邮 箱：[rongbaipump@outlook.com](mailto:rongbaipump@outlook.com)

邮 编：071025



网 址：[www.rongbaipump.com](http://www.rongbaipump.com)